

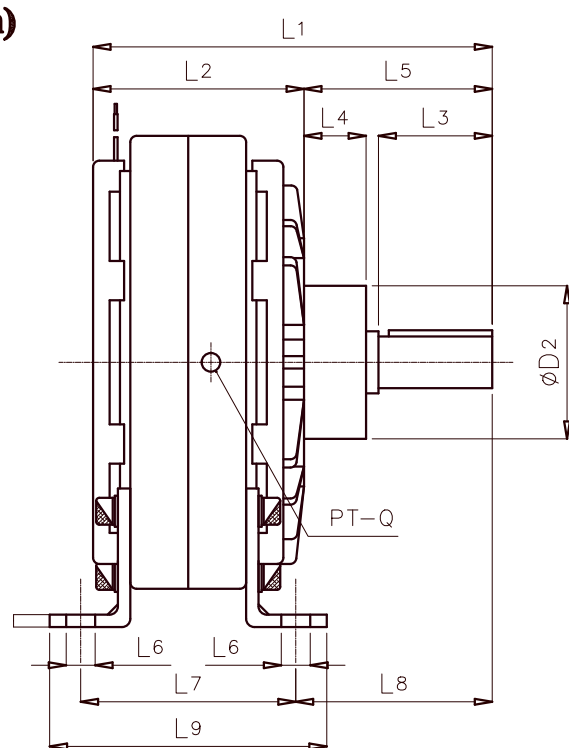
HELISTAR

POB-□□□-FT

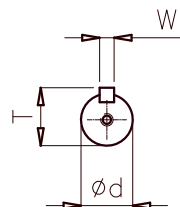
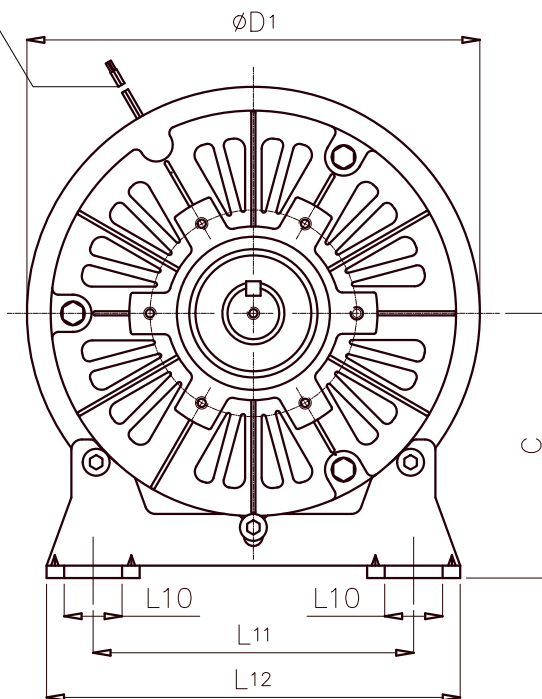
突出軸腳座型磁粉式制動器(1.2~60kgfm)

Protrudent shaft with foot type powder brake

外型尺寸圖 (mm)



出線長300mm



軸部詳圖

型式	L1	L2	L3	L4	L5	L6	L7	L8	L9	L10	L11	L12	D1	D2	H	C	Q	軸部		
																		d(H7)	W(F8)	T _(+0.3) ⁰
POB-012-FT	132	83	29	15	49	11.5	76	58	101	20	105	140	152	42	3.5	92	1/8	15	5	17
POB-025-FT	155	91	43	17	64	11	84	73	109	22	135	175	184	55	4.5	111	1/8	20	5	22
POB-050-FT	193	102	55	30	91	14	104	95	134	28	155	200	219	74	6	128	1/4	25	7	28
POB-100-FT	239	139	65	28	100	14	146	107	176	28	195	240	278	100	20	154	3/8	30	7	33
POB-200-FT	278	169	69	30	109	14	170	119	200	28	225	270	327	110	20	181	3/8	35	10	38.5
POB-400-FT	339	200	92	35	139	17	227	136.5	267	34	250	300	398	130	23	222	3/8	45	12	48.5
POB-600-FT	339	200	92	35	139	17	227	136.5	267	34	250	300	398	130	23	222	3/8	45	12	48.5

* 空轉轉矩為定格轉矩的2%以下 *